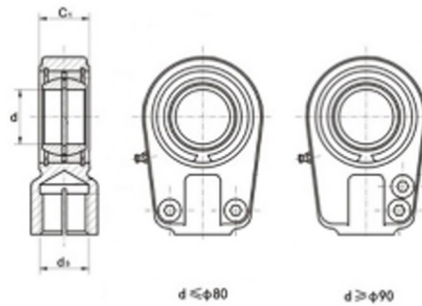


STANGKOP TYPE GHIR-K..DO



BESTELNUMMER	d	d3 (6G/ 6H)	C1
GIHR-K 20 DO >>	20	M16x1,5	19
GIHR-K 25 DO >>	25	M16x1,5	23
GIHR-K 30 DO >>	30	M22x1,5	28
GIHR-K 35 DO >>	35	M28x1,5	30
GIHR-K 40 DO >>	40	M35x1,5	35
GIHR-K 50 DO >>	50	M45x1,5	40
GIHR-K 60 DO >>	60	M58x1,5	50
GIHR-K 70 DO >>	70	M65x1,5	55
GIHR-K 80 DO >>	80	M80x2	60
GIHR-K 90 DO >>	90	M100x2	65
GIHR-K 100 DO >>	100	M110x2	70
GIHR-K 110 DO >>	110	M120x3	80
GIHR-K 120 DO >>	120	M130x3	90

Vormafwijkingen t.o.v. de afbeelding mogelijk